



TSG

RIDETSG.COM

**PASS HELMET
OWNER'S MANUAL**

Supporting the sport is our obsession. Protecting the rider our top priority. Looking for innovation and leadership our passion. This is why all TSG safety gear is not only designed and tested by our team riders for its usability and protective quality but is also tested and certified by official laboratories.

[HTTP://RIDETSG.COM](http://RIDETSG.COM)

DESIGNED IN SWITZERLAND // MADE IN CHINA



CONTENT

OWNER'S MANUAL – ENGLISH	002
BENUTZERHANDBUCH – DEUTSCH	008
MANUAL DE USUARIO – ESPAÑOL	014
MANUEL D'UTILISATION – FRANÇAIS	021
MANUALE D'ISTRUZIONI – ITALIANO	028
GEBRUIKERSHANDLEIDING – NEDERLANDS	035
HELMET SIZING CHART	043

OWNER'S MANUAL

Thank you. You have chosen a TSG safety product designed especially for downhill skateboarders. All TSG helmets are developed with the input of our professional athletes. Correctly used and cared for, they will keep you better protected and reassured for many years to come.

APPLICATIONS

The TSG Pass helmets are designed for use in non-motorized recreational sports such as skateboarding and pedal cycling. All TSG helmets fully comply with international safety regulations.

SAFETY STANDARDS

TSG Full-Face helmets fulfil the requirements and safety regulations stipulated in EU directive 89/686/EEC. Your Pass helmet bears a CE designation and meets the essential safety requirements of the European Committee for Standardization EN 1078 for bike and skateboard helmets. Your Pass helmet also bears an ASTM F1952 designation, thus meeting the ASTM requirements of a downhill helmet.

There must be a clearly visible marking on every approved helmet and this may not be removed. All TSG helmet models are tested and homologated by Critt Sport Loisirs, Zone du Sanital, 86100 Châtellerault, France, (Notified Body No. 0501) and by an accredited testing laboratory in the USA.

WARNING

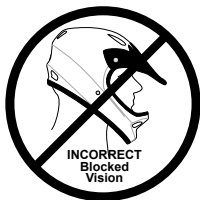
For use in non-motorized recreational sports such as pedal cycling, skateboarding and roller skating only. It is not recommended that children wear this helmet for climbing or other activities where a risk of strangulation exists in the event that the helmet gets caught. It is important that the helmet fits your head properly and that it is correctly buckled. While no helmet can prevent all head injuries, use of a helmet, taking lessons, riding responsibly and within your abilities, and common sense, can together significantly reduce the risk of catastrophic head injury and death. However, accidents, serious injuries or death can occur even if the helmet is properly used. TSG makes no claim that this helmet will eliminate all possibilities of injury. This helmet is designed to absorb shock by partial destruction of the energy absorbing liner. This damage may not be visible to the user. Therefore, if subjected to a severe impact or blow, the helmet should be destroyed and replaced even if it appears undamaged. A helmet can only provide a level of protection for areas that it covers. It does not protect your neck. Do not make any attachments to this helmet, other than those recommended by the manufacturer. Doing so voids all TSG warranties. The helmet may be damaged by paints, solvent, bleaches or strong detergents, sometimes invisibly.

FITTING INSTRUCTIONS

To attain maximum protection and comfort, choose the correct helmet size. It should sit firmly without pressing or chafing. It is important that the helmet can neither ride up your forehead nor be pushed down over your eyes.

PLEASE CONSIDER THE FOLLOWING GUIDELINES FOR A PROPER FIT OF THE HELMET.

1. Put on the helmet in a manner so that it sits straight on your head and covers your forehead, without blocking your vision. The helmet should fit comfortably; so that it holds onto your head as you move it front and back, as well as side-to-side.
2. The comfort pads inside the helmet should exert firm, even, but comfortable pressure against your head. The helmet fits well if the pads are in contact with all sides of your head around the helmet's interior. A helmet that fits well also fits comfortably without being too tight.
3. When you are satisfied with the fit, tighten the chin strap so it fits snug.



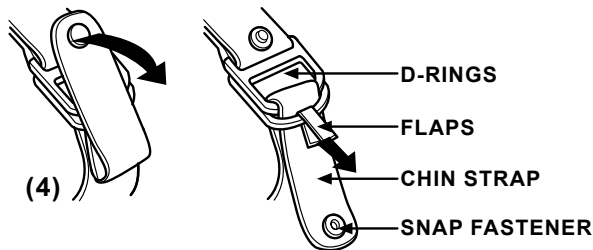
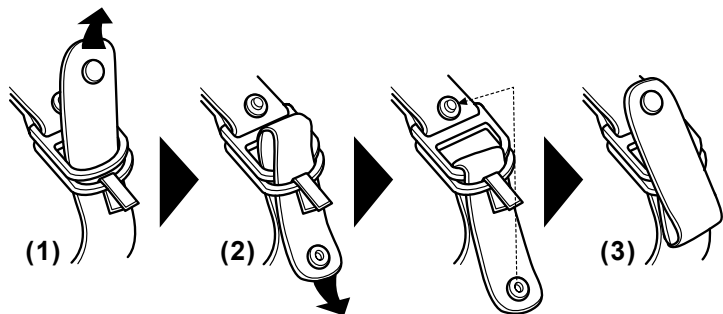
FIT THE CHEEK AREA

The padding in the cheek area reduces side to side movement. The padding should grip the sides of your face firmly to do this. Your helmet comes with fittable cheek pads. You can adjust the thickness of the cheek pads to fit your head perfectly. Find instructions on how to custom-fit your cheek pads in the packaging of the additional padding.

CORRECT USE OF THE CHIN STRAP

HELMETS WITH DOUBLE D-RING CLOSURE:

At first, put the chin strap through the D-rings as shown in the picture (1) and pull it until the helmet fits snug. Then push the loose end of the chin strap between the D-rings (2) and fix it. Finally, reverse the end of the strap and close the snap fastener (3). In order to release the chin strap, open the snap fastener and then pull the little red flap downwards (4).



MATERIALS

TSG helmets are made of high-tech materials for optimal functionality. Our Full-Face helmets are made of a multi-layered fiberglass shell. Our Carbon helmet models feature strategically positioned carbon fiber mesh within the fiberglass shell for a lighter weight. All helmets use a core of impact absorbing EPS.

CARE

Do not expose your helmet to impact or external force during transport. Store it in a dry place away from any source of heat like a hot radiator or sunshine through a car window. If your helmet melts it is not covered by our warranty. Clean your helmet with a damp cloth and perhaps a little mild liquid soap. Do not use strong detergent or solvents. Decal, glue etc. may reduce durability. Your helmet cheek pads are removable and should be washed by hand in a bucket with mild soap and water, rinsed and then air dried only. Helmets have a limited life span in use and should be replaced after three years of use. If you know or suspect that your helmet has been damaged or exposed to any abnormal force, you should have it carefully checked by an authorized TSG dealer. Damage that may reduce your helmet's protective qualities can be invisible and difficult to detect. Replace the helmet if there is any sign or suspicion of damage.

PASS VISORS

INTENDED USE

The Pass helmet visor is intended to provide protection from wind, dirt, mud, sun and impact. Do not use this visor on road when driving.

Tinted visors should not be used at night or under conditions of poor visibility. Lenses damaged by scratches will reduce visibility, especially at night, and should be replaced.

SAFETY STANDARD

TSG Pass Helmet Visors fulfil the requirements and safety regulations stipulated in EU directive 89/686/EEC. They meet the essential safety requirements EN 174 for personal eye-protection of the European Committee for Standardization. All TSG visors are tested and homologated by Critt Sport Loisirs, Zone du Sanital, 86100 Chatelleraut, France (Notified Body No. 0501).

HOW TO REMOVE THE VISOR

1. With the visor in a closed position, use a screwdriver to turn both screws anti- clockwise.
2. The visor and the covers will slip out of their holder.

HOW TO INSTALL VISOR

1. Choose preferred visor and place in closed position. Mount onto the position- rondels and insert the black covers.
2. Slowly tighten both screws by turning clockwise until secure.

To open and close the visor only use the central handle.

CARE / CLEANING / STORAGE

The TSG Pass Visor is coated on the interior with an anti-fog treatment, and coated on the exterior with a treatment that reduces scratches. The material used in this product is extremely vulnerable to chemicals.

- Clean the visor with mild soap and water.
- Gently blot moisture with your visor bag, a soft clean cloth, or allow to air dry. Avoid cleaning or drying the visor with any paper products, as it will damage the visor and/or coatings.
- Do not place your visor face down.
- Always store your visor in the supplied bag after use.
- Store your visor in a cool, dry place away from direct sunlight and/or heat.
- Do not expose your visor to extreme heat conditions (100° F+) like car dashboards, heater vents or other dryers.
- Do not expose your visor to strong detergent or harsh chemicals.
- Do not bend your visor unnecessarily.
- Inspect your visor periodically for damage. If there is a damage the visor should be replaced.

Filter Category	TSG Tint	Use	% Visible Light Transmission
S0	Transparent	No reduction in glare	80 - 100
S1	–	Cloudy	43 - 80
S2	Electric Silver	Regular	18 - 43
S3	–	Sunny	8 - 18
S4	–	Extreme glare	3 - 8

WARRANTY

TSG International AG warrants that this product is free of manufacturing defects in material and workmanship when it is delivered to our dealers. Unless otherwise stipulated by local law, this warranty is limited to one year from the date of purchase and is limited to the original purchaser. This warranty does not apply in the event of abuse, negligence, carelessness or modification, or if the product is used in any way other than is intended. Nor is any attempted repair or replacement with any part or accessory other than original TSG parts and products covered by the terms of this warranty. This warranty takes precedence over any other agreements or warranties, general or special, expresses or implied and no representative or person is authorized to assume liability on behalf of TSG in connection with the sale or use of this product. TSG makes no other expressed warranties, except as otherwise specifically stated. TSG waives all responsibility for any third party for consequences that might result from the use or handling of any TSG product by any legal or natural person. VISORS AND LENSES ARE NOT WARRANTED AGAINST SCRATCHES. Warranty is valid only if purchased through an authorized TSG dealer.

HOW TO MAKE A WARRANTY CLAIM

If your TSG helmet is found to be defective in materials or workmanship TSG warrants your helmet for one year from the date of purchase and we will, at our sole option, either repair or replace your helmet free of charge. Just take your helmet to the dealer from which it was purchased, with a letter indicating the specific reason you're returning the helmet, and proof of purchase. The dealer will then evaluate the claim.

**FOR MORE INFORMATION CONTACT US AT
INFO@RIDETSG.COM.**

**TSG INTERNATIONAL AG
BÜLACHSTRASSE 5, 8057 ZÜRICH, SWITZERLAND**

HTTP://RIDETSG.COM

BENUTZERHANDBUCH

Vielen Dank, dass Sie sich für ein auf Downhill Skateboarder zugeschnittenes Sicherheitsprodukt aus dem Hause TSG entschieden haben. Alle TSG Helme wurden in Zusammenarbeit mit Profi-Sportlern entwickelt. Bei korrekter Anwendung und Pflege bietet Ihnen dieses Produkt viele Jahre lang optimalen Schutz.

ANWENDUNGSBEREICHE

Der Pass Helm von TSG ist für den Einsatz im nicht motorisierten Freizeitsport, wie zum Beispiel Skateboarden und Fahrradfahren konzipiert. Alle TSG Helme entsprechen vollständig den internationalen Sicherheitsbestimmungen.

SICHERHEITSBESTIMMUNGEN

Die Integralhelme von TSG entsprechen den in den EU-Richtlinien 89/686/EEC festgelegten Anforderungen und Sicherheitsbestimmungen. Der Pass Helm trägt eine CE-Kennzeichnung und erfüllt somit die EN 1078 Sicherheitsanforderungen für Fahrrad- und Skatehelme des Europäischen Komitees für Normung. Der Pass Helm trägt zusätzlich eine ASTM F1952 Kennzeichnung und erfüllt die ASTM Anforderungen eines Downhill-Helms. Die Kennzeichnung muss auf jedem zugelassenen Helm klar und deutlich sichtbar sein und darf nicht entfernt werden. Alle TSG Helmmodelle wurden getestet und zugelassen von Critt Sport Loisirs, Zone du Sanital, 86100 Châtelleraut, France (Notified Body No. 0501) und einem autorisierten Testlabor in den USA.

ACHTUNG

Der Helm ist ausschließlich für den Einsatz im nicht motorisierten Freizeitsport geeignet, wie zum Beispiel Fahrradfahren, Skateboarden und Rollerskaten. Es wird davon abgeraten, dass Kinder diesen Helm beim Klettern oder anderen Aktivitäten tragen, bei denen die Gefahr einer Strangulierung besteht, falls sie mit dem Helm hängen bleiben. Der Helm muss unbedingt einwandfrei passen, überall gut am Kopf anliegen und per Kinnriemen ordnungsgemäß fixiert werden. Während kein Helm der Welt alle Kopfverletzungen verhindern kann, können das Tragen eines Helms sowie Unterricht, verantwortungsbewusstes und dem Können angepasstes Fahren und gesunder Menschenverstand zusammen das Risiko folgenschwerer oder gar tödlicher Kopfverletzungen maßgeblich verringern. TSG erhebt keinen Anspruch darauf, dass dieser Helm alle Verletzungen verhindert. Dieser Helm absorbiert Schläge und Stöße durch die teilweise Zerstörung des stoßdämpfenden Einsatzes. Diese Schäden sind bisweilen schwer zu erkennen oder unsichtbar. Deshalb sollte ein Helm nach einem schweren Sturz oder Aufprall entsorgt

und ersetzt werden, selbst wenn er intakt und unversehrt erscheint. Ein Helm bietet lediglich für die Bereiche des Kopfes einen gewissen Schutz, die er auch abdeckt. Er schützt nicht den Hals und Nacken. Bringen Sie keine Gegenstände am Helm an, außer die, die vom Hersteller empfohlen wurden. Durch gegensätzliche Handlungen verliert die Garantie seitens TSG ihre Gültigkeit. Der Helm könnte durch Farbe, Lösungsmittel, Bleichmittel oder starke Reinigungsmittel beschädigt sein, auch wenn dies optisch nicht zu erkennen ist.

ANPASSEN DES HELMS

Um maximalen Schutz und Komfort zu gewährleisten, ist die Auswahl der richtigen Helmgröße von entscheidender Bedeutung. Der Helm sollte gut und fest auf dem Kopf sitzen, ohne zu drücken oder scheuern. Es ist wichtig, dass der Helm weder nach oben über die Stirn noch nach vorne über die Augen rutscht.

BITTE BEACHTEN SIE DIE FOLGENDEN EMPFEHLUNGEN FÜR EINEN PERFEKTEN SITZ DES HELMS:

1. Setzen Sie den Helm so auf, dass er gerade auf dem Kopf sitzt und die Stirn bedeckt, ohne die Sicht zu beeinträchtigen. Der Helm sollte bequem passen, so dass er selbst dann auf Position bleibt, wenn Sie den Kopf nach vorne und hinten sowie zur Seite neigen.
2. Die Komfort-Pads im Inneren des Helms sollten einen festen, gleichmäßigen, aber bequemen Druck auf den Kopf ausüben. Der Helm passt gut, wenn die Pads auf der Innenseite des Helms überall gleichmäßig am Kopf anliegen. Ein Helm, der gut passt, sitzt bequem, ohne einzuengen.
3. Sind Sie mit dem Sitz des Helms zufrieden, dann schließen Sie den Kinnriemen, damit der Helm auf Position bleibt.



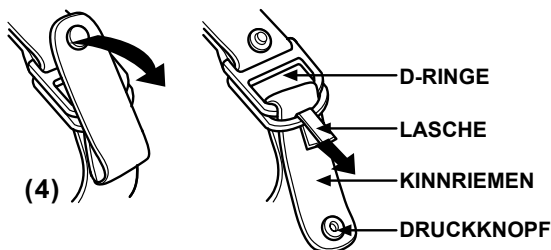
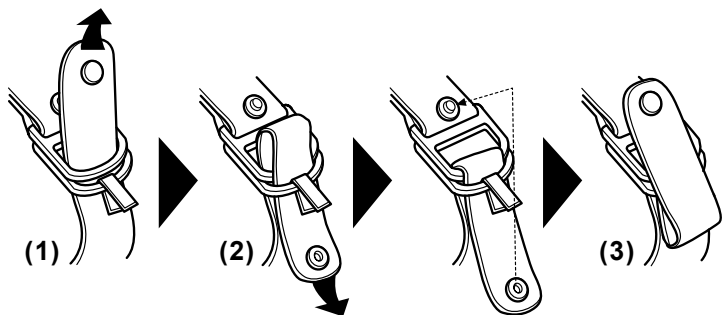
ANPASSEN DES WANGENBEREICHS

Die Polsterung im Bereich der Wangen reduziert die seitliche Bewegung des Helms. Dazu sollte die Polsterung beide Seiten des Gesichts fest greifen. Ihr Helm verfügt über anpassbare Wangenpolster, somit können Sie die Polster im Wangenbereich an Ihre Gesichtsform anpassen. Die Anleitung zum Anpassen der Wangenpolster liegt der Verpackung der zusätzlichen Polsterung bei.

KORREKTE HANDHABUNG DES KINNRIEMENS

HELME MIT DOPPELTEM D-RING VERSCHLUSS

Den Kinnriemen zunächst wie abgebildet durch beide D-Ringe führen (1) und anziehen bis der Helm sicher sitzt. Dann das lose Riemenende zwischen beide D-Ringe schieben (2) und festziehen. Zum Schluss das Riemenende umlegen und den Druckknopf schliessen (3). Zum Lösen des Kinnriemens zuerst den Druckknopf lösen und dann die kleine rote Lasche nach unten ziehen (4)



MATERIALIEN

Für die Helme von TSG kommen ausschließlich High-Tech-Materialien für höchstmögliche Funktionalität zum Einsatz. Die Vollvisierhelme von TSG wurden aus einer mehrschichtigen Fiberglas-Schale gefertigt. Die Karbonmodelle verfügen über ein strategisch positioniertes Karbonfaser-Netz innerhalb der Fiberglas-Schale und sind somit noch leichter. Allen Helmen gemein ist ein stoßdämpfender EPS-Kern.

PFLEGE

Schützen Sie den Helm während des Transports vor Stößen und Beschädigungen. Bewahren Sie den Helm trocken auf und setzen Sie ihn nicht starker Hitze aus, wie sie hinter der Windschutzscheibe im Auto oder in der Nähe von Heizkörpern auftritt. Schmilzt Ihr Helm, so wird dies nicht durch unsere einjährige Garantie abgedeckt. Den Helm mit feuchtem Tuch und bei Bedarf mit einer leichten Seifenlösung reinigen. Keine starken Reinigungs- oder Lösungsmittel verwenden. Aufkleber, Klebstoffe u. ä. können die Haltbarkeit beeinträchtigen. Die Wangenpolster sind herausnehmbar und sollten mit der Hand in Wasser mit milder Seife gewaschen werden. Nach der Reinigung gut ausspülen und an der Luft trocknen lassen.

Die Haltbarkeit eines Helmes ist begrenzt. Nach dreijähriger Nutzung sollte er gewechselt werden. Wenn Sie wissen oder vermuten, dass der Helm beschädigt wurde oder schweren Belastungen ausgesetzt war, sollte er von einem TSG Händler geprüft werden. Schäden, welche die Schutzfunktion beeinträchtigen, sind manchmal unsichtbar und können schwer festgestellt werden. Bei Anzeichen oder beim Verdacht auf eine Beschädigung sollte der Helm ausgewechselt werden.

PASS VISIER

VERWENDUNG

Das Visier des Pass Helms hält Wind, Staub und Dreck ab und schützt vor Sonne und Fremdkörpern. Benutzen Sie das Visier nicht zum Autofahren.

Getönte Visiere sollten nicht in der Nacht oder bei schlechten Sichtbedingungen benutzt werden. Zerkratzte Visiere reduzieren die Sicht und sollten ersetzt werden.

SICHERHEITSBESTIMMUNGEN

Die TSG Pass Visiere tragen die CE-Kennzeichnung und entsprechen den in den EU-Richtlinien 89/686/EEC festgelegten Anforderungen und Sicherheitsbestimmungen. Die Visiere erfüllen die EN 174 Sicherheitsanforderungen für persönlichen Augenschutz des Europäischen Komitees für Normung.

Alle TSG Visiere wurden getestet und zugelassen von Critt Sport Loisirs, Zone du Sanital, 86100 Chatellerault, France (Notified Body No. 0501).

ABNEHMEN DES VISIERS

1. Bei geschlossenem Visier beide Schrauben mit einem Schraubenzieher öffnen.
2. Das Visier und die Abdeckungen springen aus der Halterung

INSTALLIEREN DES VISIERS

1. Das zu montierende Visier im geschlossenen Zustand auf die Positionsrondellen drücken und die schwarzen Abdeckungen einlegen.
2. Eine Seite nach der anderen vorsichtig festschrauben

Das Visier nur mit dem zentralen Griff öffnen und schliessen.

PFLEGE / REINIGUNG / AUFBEWAHRUNG

Das TSG Pass Visier ist auf der Innenseite Anti-Beschlag beschichtet und auf der Außenseite mit einer Beschichtung ausgestattet, die Kratzer reduziert. Die Materialien, die für dieses Produkt verwendet werden sind äußerst empfindlich gegenüber Chemikalien.

- Das Visier mit Wasser und einer milden Seife reinigen.
- Das Visier entweder mit dem mitgelieferten Visierbeutel oder einem weichen und sauberen Tuch trocken reiben, ggfs. auch an der Luft trocknen lassen. Das Visier nicht mit Papier oder einem ähnlichen Material reinigen, um ein Verkratzen des Glases oder der Beschichtung zu vermeiden.
- Das Visier nicht direkt auf die Scheibe legen.
- Das Visier nach Gebrauch immer im Visierbeutel aufbewahren
- Das Visier an einem kühlen, trockenen Ort, nicht unter direkter Sonneneinstrahlung und/oder in der Nähe von Wärmequellen aufbewahren
- Das Visier nicht extremer Hitze aussetzen (+38°C), z.B. nicht auf dem Armaturenbrett im Auto liegen lassen oder vor Wärmeluftgebläse halten
- Keine aggressiven Reinigungsmittel verwenden
- Das Visier nicht unnötig biegen
- Das Visier regelmäßig auf eventuelle Schäden hin kontrollieren. Wenn das Glas beschädigt ist, sollten Sie es ersetzen

Filterkategorie	TSG Tönung	Gebrauch	Lichtdurchlässigkeit %
S0	Transparent	Keine Blendlichtreduzierung	80 - 100
S1	–	Bewölkt	43 - 80
S2	Electric Silver	Normal	18 - 43
S3	–	Sonnig	8 - 18
S4	–	Extrem helles Licht	3 - 8

GARANTIE

TSG International AG garantiert, dass dieses Produkt bei Lieferung an den Händler keine Fabrikationsfehler oder Materialschäden aufweist. Außer in den Fällen und an den Orten, wo andere gesetzliche Regelungen gelten, gilt diese Garantie für den Erstkäufer ein Jahr ab Kauf. Die Garantie gilt nicht bei Nachlässigkeit, Unvorsichtigkeit, Veränderungen oder Nutzung in anderen Situationen als der vorgesehenen. Die Garantieleistung ist ebenfalls ausgeschlossen bei eigenen Reparaturversuchen sowie in Kombination mit Teilen oder Zubehör anderer Hersteller als TSG. Diese Garantie hat Vorrang vor eventuellen anderen direkten oder indirekten Vereinbarungen. TSG übernimmt keine Haftung gegenüber Dritten, die sich aus der Anwendung oder Handhabung eines TSG Produkts durch juristische oder natürliche Personen ergibt. **AUF KRATZER AN VISIEREN UND GLÄSERN WIRD KEINE GARANTIE GEWÄHRT.** Die Garantie gilt nur, wenn das Produkt über einen autorisierten TSG-Händler erworben wurde.

ERHEBUNG EINES GARANTIEANSPRUCHS

Weist Ihr TSG Helm einen Fehler oder Defekt bei Material oder Verarbeitung auf, gewährt Ihnen TSG eine einjährige Garantie ab Kaufdatum. TSG wird den Helm dann auf eigenen Wunsch entweder kostenfrei reparieren oder ersetzen. Bringen Sie den Helm einfach zu dem Verkäufer, bei dem Sie ihn erworben haben, und legen den Kaufbeleg sowie eine schriftliche Erklärung bei, warum Sie den Helm zurückgeben möchten. Ihr Verkäufer wird den Garantiefall für Sie abwickeln.

**WENN SIE WEITERE INFORMATIONEN BENÖTIGEN,
KONTAKTIEREN SIE TSG BITTE ÜBER INFO@RIDETSG.COM**

**TSG INTERNATIONAL AG
BÜLACHSTRASSE 5, 8057 ZÜRICH, SCHWEIZ**

[HTTP://RIDETSG.COM](http://RIDETSG.COM)

MANUAL DE USUARIO

Gracias. Ha elegido un producto de seguridad de TSG diseñado específicamente para skateboarders que practiquen descensos (downhill). Todos los cascos TSG se desarrollan en colaboración con deportistas profesionales. Si lo usa y cuida correctamente, disfrutará durante años de una mayor protección y satisfacción.

APLICACIONES

Los cascos integrales de TSG están diseñados para su uso en deportes recreativos no motorizados, tales como ciclismo, skateboarding o roller skating. Todos los cascos de TSG cumplen rigurosamente con todas las normas internacionales sobre seguridad.

ESTÁNDARES DE SEGURIDAD

Los cascos TSG cumplen los requisitos y normas de seguridad establecidos en la Directiva 89/686/CEE de la Unión Europea. Su casco porta la identificación CE y cumple con los requisitos de seguridad estipulados en la normativa EN 1078 del Comité Europeo de Normalización para los cascos de ciclismo y monopatín. Su casco porta también la identificación ASTM F1952 y cumple con los requisitos de seguridad estipulados por la ASTM para los cascos de descenso.

Cada casco homologado debe portar una marca bien visible que no puede ser retirada. Todos los modelos de casco TSG están testados y homologados por Critt Sport Loisirs, Zone du Sanital, F-86100 Châtellerault (Notified Body No. 0501) y por un laboratorio de pruebas acreditado en los EE. UU.

ADVERTENCIA

Para deportes recreativos no motorizados, como el ciclismo, el skateboarding y el roller skating únicamente. No es recomendable que menores de edad usen este casco en montañismo u otras actividades donde exista riesgo de estrangulación en caso de posible enganche del casco. Es importante que el casco se ajuste debidamente a su cabeza y que esté correctamente abrochado. Si bien ningún casco puede evitar todo tipo de lesiones en la cabeza, el uso de un casco, el aprendizaje, la práctica responsable y prudente del ejercicio y el sentido común pueden reducir mucho el riesgo de grave lesión en la cabeza o de muerte. No obstante, pueden ocurrir accidentes, graves lesiones o la muerte incluso con un uso correcto del casco. TSG no garantiza que este casco elimine cualquier posibilidad de lesión. El casco está diseñado para absorber el choque mediante destrucción parcial del forro antiimpacto. El daño puede no

resultar visible al usuario. Por lo tanto, si el casco ha sufrido un fuerte impacto o golpe, hay que eliminarlo o reemplazarlo, aunque parezca que no ha sufrido daños. Un casco proporciona cierta protección sólo a las áreas que cubre. Éste no protege su cuello. No añada al casco ningún accesorio que no esté recomendado por su fabricante. Si lo hace dejará sin efecto cualquier garantía de TSG. El casco puede sufrir daños, a veces no visibles, a causa de pinturas, disolventes, lejías o detergentes fuertes.

INSTRUCCIONES DE AJUSTE

Para conseguir la máxima protección y confort, escoja un casco de su talla. El casco debe ajustarse bien, sin presiones ni rozaduras. Es importante que el casco no pueda deslizarse, dejando al descubierto su frente, ni caer sobre sus ojos.

POR FAVOR, PARA UN CORRECTO AJUSTE DEL CASCO TENGA EN CUENTA LO SIGUIENTE.

1. Póngase el casco de modo que éste apoye recto sobre su cabeza y cubra su frente, sin impedirle la visión. El casco debe ajustar con comodidad, de modo que quede bien sujeto en su cabeza cuando la mueva hacia delante o hacia atrás o a los lados.
2. Las almohadillas de confort interiores del casco deben ejercer una presión firme, uniforme, pero confortable, contra su cabeza. El casco está bien ajustado si las almohadillas interiores del casco están en contacto con todos los lados de su cabeza. Un casco que ajusta bien también ajusta con comodidad sin apretar demasiado.
3. Cuando quede satisfecho con el ajuste, cíñase la correa de barbilla de modo que ajuste cómodamente.



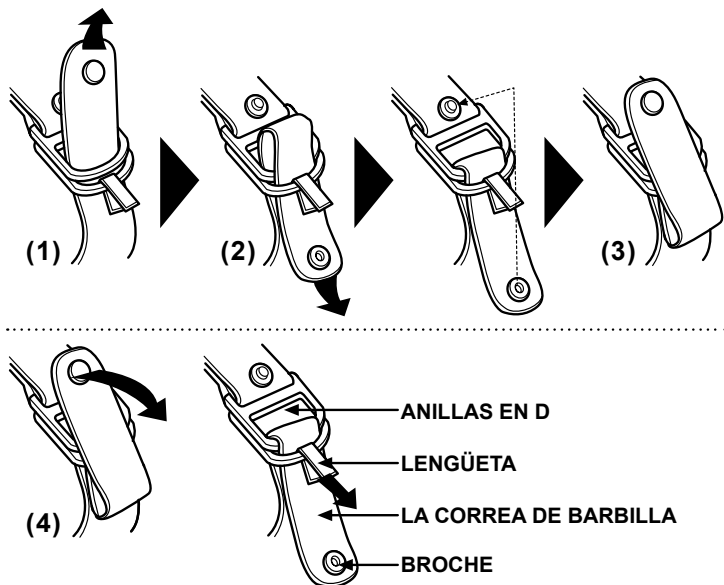
AJUSTE EN EL ÁREA DE LA MEJILLA

Las almohadillas en el área de la mejilla reducen el movimiento de lado a lado del casco. Las almohadillas deben ceñirse con firmeza a los lados de la cara para ello. Su casco incluye almohadillas ajustables para las mejillas, para que pueda ajustar el grosor de dichas almohadillas y adaptarlas a su medida perfectamente. En el embalaje de las almohadillas adicionales encontrará instrucciones para ajustarlas.

USO CORRECTO DE LA CORREA DE BARBILLA

CASCOS CON DOBLE CIERRE D-RING:

En primer lugar pase la correa de barbilla a través de las anillas en D tal y como se muestra en la figura (1) y tire hasta que el casco quede cómodamente ceñido. A continuación introduzca el extremo suelto de la correa de barbilla entre las anillas en D (2) y fíjelo. Por último invierta el sentido del extremo final de la correa y cierre el broche (3). Para soltar la correa de barbilla, abra el broche y a continuación tire hacia abajo de la pequeña lengüeta roja (4).



MATERIALES

Para un óptimo funcionamiento, los cascos TSG están hechos de materiales de alta tecnología. Nuestros cascos integrales tienen una coraza de fibra de vidrio de varias capas. Nuestros modelos Carbon integran una malla de fibra de carbono estratégicamente colocada dentro de la coraza de fibra de vidrio con el objetivo de que pesen menos. Todos los cascos llevan un núcleo EPS antiimpactos.

MANTENIMIENTO

Cuando lo transporte, no exponga su casco a impactos o fuerzas externas. Guárdelo en un lugar seco, lejos de fuentes de calor, como radiadores o la luz solar a través de las lunas del coche. Si su casco se derrite, la garantía no lo cubre. Limpie su casco con un paño húmedo y quizás algo de jabón líquido suave. No use detergentes o disolventes fuertes. Las calcomanías, el pegamento, etc., pueden reducir su vida útil. Las almohadillas de mejillas de su casco pueden quitarse y deben lavarse a mano en un cubo con jabón suave y agua, aclararse y dejarse secar únicamente al aire. Los cascos tienen una vida útil limitada y deben reemplazarse al cabo de tres años de uso. Si sabe o sospecha que su casco ha quedado dañado o expuesto a una fuerza anormal, deberá hacer que lo revise minuciosamente un agente TSG autorizado. Los daños que pueden reducir la capacidad de protección de su casco pueden resultar invisibles o difíciles de detectar. Reemplace su casco en caso de indicio o sospecha de daño.

VISERA PASS

USO

La visera TSG Pass está diseñada para ofrecer protección frente al viento, la suciedad, el barro, la luz solar y los impactos. No utilice esta visera para conducir por carretera. Las viseras tintadas no deben utilizarse por la noche ni bajo condiciones de visibilidad reducida. Si deben soportar arañazos, se reducirá la visibilidad, especialmente por la noche. En este caso, será preciso reemplazar la visera

ESTÁNDARES DE SEGURIDAD

Las viseras de los cascos TSG Pass cumplen los requisitos y las normas de seguridad estipulados por la directiva europea 89/686/CEE. Respetan los requisitos de seguridad de la normativa EN 174 para protecciones de los ojos, redactada por el Comité Europeo de Estandarización. Todas las viseras TSG están testadas y homologadas por Critt Sport Loisirs, Zone du Sanital, 86100 Châtelleraut, Francia (Notified Body No. 0501)

CÓMO DESMONTAR LA VISERA

1. Con la visera cerrada, afloje los dos tornillos con un destornillador.
2. Se soltarán de los soportes la visera y las cubiertas.

CÓMO INSTALAR LA VISERA

1. Apriete la visera que quiera montar en posición cerrada hasta encajarla en las arandelas de posicionamiento e inserte las cubiertas negras.
2. Apriétela por los dos lados con cuidado, uno por uno, hasta que quede bien sujeta.

Para abrir y cerrar la visera, utilice la pestaña central.

CUIDADOS / LIMPIEZA / ALMACENAMIENTO

La visera TSG Pass tiene un revestimiento antivaho en su superficie interior y el exterior dispone de un tratamiento especial para reducir los arañazos. El material utilizado en este producto es muy vulnerable a los agentes químicos.

- Para limpiar la visera, utilice agua y jabón neutro.
- Para eliminar la humedad, límpiela con la bolsa de la visera, con un paño suave y limpio o déjela secar al aire. No limpie ni seque la visera con ningún tipo de papel, ya que podría dañar la lente o los revestimientos.
- No coloque la visera boca abajo.
- Guarde siempre la visera en la bolsa incluida después de usarla.
- Guarde la visera en un lugar fresco y seco, protegida de la luz del sol directa o de fuentes de calor.
- No exponga la visera a temperaturas muy elevadas (superiores a 38 °C), no la coloque sobre el salpicadero del coche, cerca de salidas de aire caliente ni de secadores.
- No exponga la visera a la acción de detergentes fuertes ni de productos químicos agresivos.
- No doble la visera de forma innecesaria.
- Revísela periódicamente para comprobar si presenta daños. Si detecta daños, tendrá que sustituirla.

Categoría de filtro	TSG Tinte	Uso	% de transmisión de luz visible
S0	Transparent	Sin reducción de deslumbramientos	80 - 100
S1	–	Nublado	43 - 80
S2	Electric Silver	Regular	18 - 43
S3	–	Soleado	8 - 18
S4	–	Luz extremadamente intensa	3 - 8

GARANTÍA

TSG International AG garantiza que cuando este producto se envió a nuestros distribuidores estaba libre de defectos de fabricación en material y manufactura. Salvo disposición en contra de la legislación local, esta garantía se limita a un año desde la fecha de compra y se refiere sólo al comprador originario. La garantía no se aplica en caso de uso indebido, negligencia, desatención o modificación, o si el producto se usa para un fin distinto del debido. Las condiciones de garantía tampoco cubren reparaciones o recambios efectuados con piezas o accesorios distintos de las piezas y productos originales de TSG. Esta garantía prevalece sobre cualquier otro acuerdo o garantía, general o especial, expresa o implícita, y nadie, representante o persona en general, está autorizado a asumir responsabilidades en nombre de TSG en relación con la venta o uso de este producto. Salvo específica disposición en otro sentido, TSG no brinda ninguna otra garantía expresa. TSG no asume responsabilidad alguna de terceros por las posibles consecuencias resultantes del uso o manejo de un producto de TSG por persona jurídica o física. **LAS LENTES NO ESTAN GARANTIZADAS CONTRA RAYONES.** La garantía solo es valida so las viseras se compran a un distribuidor autorizado de TSG.

CÓMO RECLAMAR UN DERECHO DE GARANTÍA

De constatarse que su casco TSG presenta defectos en materiales o manufactura, TSG le garantiza su casco durante un año posterior a la fecha de compra y, a discreción exclusivamente nuestra, repararemos o sustituiremos su casco sin coste alguno. Lleve simplemente su casco al distribuidor a quien se lo compró con una carta que indique la razón específica por la que devuelve el casco y el justificante de compra. El distribuidor evaluará en tal caso su reclamación.

PARA MÁS INFORMACIÓN, PÓNGASE EN CONTACTO CON NOSOTROS EN INFO@RIDETSG.COM

**TSG INTERNATIONAL AG
BÜLACHSTRASSE 5, 8057 ZÜRICH, SUIZA**

[HTTP://RIDETSG.COM](http://RIDETSG.COM)

MANUEL D'UTILISATION

Merci d'avoir choisi une protection TSG spécialement conçue pour les utilisateurs de downhill skateboard. Tous les casques TSG ont été développés en collaboration avec des athlètes professionnels. Correctement utilisé et entretenu, il vous protégera parfaitement et vous donnera entière satisfaction pendant des années.

UTILISATION

Les casques TSG Pass sont conçus pour la pratique de sports récréatifs, non morotisés tels que le skateboard et le vélo. Tous les casques TSG sont totalement conformes aux règles de sécurité internationales.

NORMES DE SÉCURITÉ

Les casques intégraux TSG répondent aux normes et exigences de sécurité stipulées dans la directive européenne 89/686/CEE. Votre casque Pass porte le marquage CE et est conforme aux exigences essentielles de sécurité du Comité Européen de Normalisation EN 1078 pour les casques de vélo et de skateboard. Le casque Pass porte aussi le marquage ASTM F1952 et est conforme aux exigences ASTM des casques de Downhill.

Chaque casque homologué doit porter une marque bien visible qu'il est interdit d'enlever. Tous les modèles de casques TSG sont testés et homologués par Critt Sport Loisirs, Zone du Sanital, 86100 Châtelleraut, France, NB n°0501, et par un laboratoire d'essais accrédité aux USA.

AVERTISSEMENT

Ce casque n'est destiné que pour les cyclistes, patineurs ou planchistes. Il convient que les enfants n'utilisent pas ce casque alors qu'ils grimpent ou s'adonnent à des activités induisant un risque de pendaison au cas où ils resteraient accrochés par leur casque. Il n'est pas recommandé aux enfants de porter ce casque pour l'escalade ou d'autres activités où un risque d'étranglement existe dans le cas où le casque reste accroché. Il est important que le casque soit correctement adapté à votre tête et attaché. Bien qu'aucun casque puisse empêcher toutes les blessures à la tête, son utilisation, ainsi que la prise de leçon, une pratique responsable et propre à vos capacités, et du bon sens, peuvent éviter considérablement le risque de blessure grave à la tête, voire la mort. Toutefois, les accidents, les blessures graves, ou la mort, peuvent se produire même si le casque est correctement attaché ; TSG ne garantit pas que ce casque puisse éliminer tous ces risques. Ce casque a été conçu pour absorber les impacts par destruction partielle du matériaux d'absorption intérieur. Ces dégâts peuvent ne pas être visibles par l'utilisateur. Par conséquent, si le casque est soumis à un choc

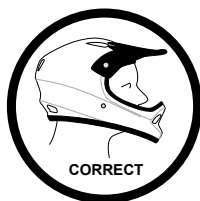
ou un coup violent, et même s'il apparaît en bon état, il doit être détruit et remplacé. Un casque fournit uniquement un niveau de protection pour les zones qu'il couvre. Il ne protège pas votre cou. Ne pas utiliser ce casque dans d'autres cadres que ceux spécifiés par le fabricant ; cela annulerait toutes les garanties TSG. Certaines peintures, solvants, agents de blanchiment ou détergents puissants sont susceptibles d'endommager le casque parfois même de façon non visible

INSTRUCTIONS D'AJUSTEMENT

Choisissez la taille de votre casque correctement afin de maximiser sa protection et son confort. Il doit s'ajuster solidement sans pression ni frottement. Il est important que le casque ne puisse pas ni remonter sur le front, ni tomber sur les yeux.

POUR UN AJUSTEMENT ADÉQUAT DU CASQUE, VEUILLEZ LIRE LES INSTRUCTIONS QUI SUIVENT.

1. Mettez le casque de sorte qu'il se trouve directement sur votre tête et couvre votre front, sans bloquer votre vision. Il doit s'ajuster facilement à votre tête, et tenir en place même en bougeant la tête d'avant et en arrière, ainsi que sur les côtés.
2. Les coussinets à l'intérieur du casque doivent exercer une légère pression contre la tête. Le casque s'adapte bien si les coussinets sont en contact avec toute la tête. Un casque qui convient bien doit être confortable sans être trop serré.
3. Lorsque l'ajustement vous convient, adaptez bien la sangle qui passe sous le menton afin qu'elle ne vous gêne pas.



AJUSTEMENT DANS LA REGION DE LA JOUE

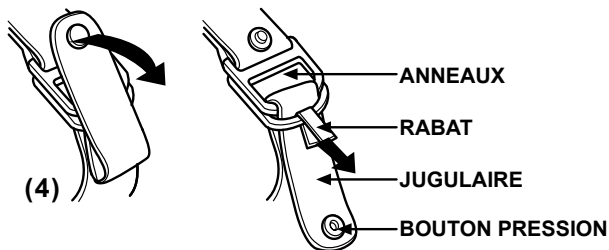
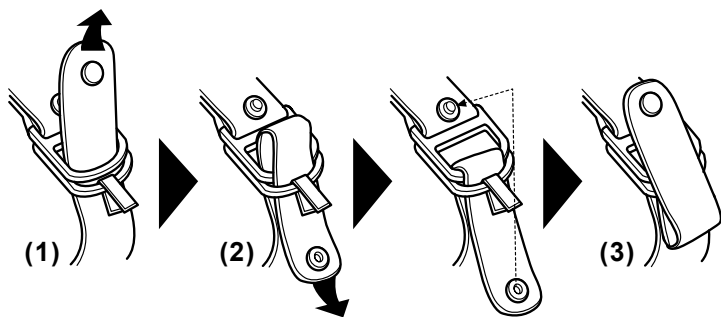
Le matelassage dans la région de la joue réduit le mouvement latéral du casque. Le matelassage doit adhérer fermement aux côtés de votre visage

pour être efficace. Votre casque présente des coussinets réglables pour les joues. Vous pouvez ajuster l'épaisseur des coussinets de joues pour l'ajuster parfaitement à votre tête. Veuillez trouver les instructions sur l'ajustement personnalisé de vos coussinets de joues dans le paquet des coussinets supplémentaires.

UTILISATION CORRECTE DE LA JUGULAIRE

CASQUES AVEC FERMETURE A DOUBLE ANNEAU :

Enfilez tout d'abord la jugulaire dans le double anneau, comme indiqué sur l'image (1) et tirez jusqu'à ce que le casque soit bien ajusté. Passez ensuite l'extrémité libre de la jugulaire entre les anneaux (2) et fixez-la. Enfin, retournez l'extrémité de la sangle et fermez le bouton pression dont elle est munie (3). Pour libérer la jugulaire, ouvrez le bouton pression, et tirez sur le petit rabat rouge (4).



MATÉRIAUX

Les casques TSG sont faits de matériaux haute technologie pour une fonctionnalité optimale. Nos casques intégraux sont faits d'une coque multicouches de fibre de verre. Nos modèles de casques en carbone possèdent un maillage de fibre de carbone stratégiquement placé à l'intérieur même de la coque en fibre de verre pour un poids plus léger. Tous les casques sont équipés d'une base en mousse EPS renforçant l'absorption de choc.

ENTRETIEN

N'exposez pas votre casque aux impacts ou à des pressions autres pendant le transport. Rangez-le dans un endroit sec, loin de toute source de chaleur comme un radiateur chaud ou le soleil à travers une vitre de voiture. Si votre casque fond, il n'est pas couvert par notre garantie. Nettoyez votre casque avec un chiffon humide et peut-être un peu de savon doux liquide. N'utilisez pas de détergent puissant ou de solvant. Les autocollants et la colle peuvent altérer sa résistance. Les mousses des joues peuvent être enlevées et doivent être lavés à la main dans un seau d'eau avec du savon doux; rincez, et laissez sécher à l'air libre uniquement. Un casque a une durée de vie limitée et doit être remplacé au bout de trois ans d'utilisation. Si vous savez ou pensez que votre casque a été endommagé ou a été exposé à plus de chocs, vous devez le faire soigneusement examiner par un revendeur TSG agréé. La détérioration du casque altère ses qualités protectrices, et ce même lorsque ce n'est pas visible ou difficile à déceler. Remplacez le casque s'il existe le moindre signe ou soupçon de détérioration.

LES VISIÈRES DES CASQUES PASS

UTILISATION CONSEILLÉE

Les visières des casques TSG Pass sont conçues pour fournir une protection du vent, de la poussière, de la boue, du soleil et des impacts. N'utilisez pas cette visière sur la route lorsque vous conduisez. Les visières teintées ne doivent pas être utilisées de nuit ou dans des conditions de faible visibilité. Les écrans abîmés par les frottements engendreront une réduction de la visibilité, particulièrement la nuit, et doivent être remplacés.

NORMES DE SÉCURITÉ

Les visières des casques TSG Pass sont conformes aux règles et aux exigences de sécurité stipulées par la directive européenne 89/686/EEC. Elles sont conformes aux exigences de sécurité EN 174 pour une protection oculaire individuelle du Comité européen de Normalisation. Toutes les visières TSG sont testées et homologuées par Critt Sport Loisirs, Zone du Sanital, 86100 Chatellerault, France (Notified Body No. 0501)

COMMENT ENLEVER LA VISIÈRE

1. Visière fermée, dévisser les deux vis avec un tournevis.
2. La visière et les protections sortiront ainsi de leurs emplacements.

COMMENT INSTALLER LA VISIÈRE

1. Placez la visière que vous souhaitez installer en position fermée sur les rondelles de positionnement et insérez la protection noire.
2. Vissez un côté après l'autre en serrant prudemment.

Pour ouvrir et fermer la visière, utilisez uniquement l'ergot central.

ENTRETIEN/NETTOYAGE/STOCKAGE

La visière TSG Pass présente un revêtement intérieur avec un traitement antibrouillard, et un revêtement extérieur avec un traitement qui prévient les rayures. Le matériau utilisé sur cet article est extrêmement vulnérable aux produits chimiques.

- Nettoyez la visière avec un savon doux et de l'eau.
- Séchez doucement l'humidité avec l'enveloppe de votre visière, un chiffon doux et propre ou laissez-la sécher naturellement. Évitez de nettoyer ou de sécher la visière avec des produits à base de papier, parce que cela endommagera la visière et/ou les revêtements.
- Ne posez pas la visière face contre terre.
- Rangez toujours votre visière dans l'enveloppe fournie après chaque utilisation.
- Rangez votre visière dans un endroit frais et sec, protégé des rayons directs du soleil et/ou de la chaleur.
- N'exposez pas votre visière à d'extrêmes chaleurs (plus de 40°C) comme le tableau de bord d'une voiture, les ouvertures d'un radiateur ou d'autres chauffages.

- N'exposez pas votre visière à de forts détergents ou à des produits chimiques agressifs.
- Ne courbez pas votre visière inutilement.
- Vérifiez fréquemment l'endommagement de votre visière. Si endommagée, elle doit être remplacée.

Catégorie du filtre	TSG Teinte	Utilisation	% de la lumière visible transmise
S0	Transparent	Pas de réduction de l'éblouissement	80 - 100
S1	–	Nuageux	43 - 80
S2	Electric Silver	Normal	18 - 43
S3	–	Ensoleillé	8 - 18
S4	–	Eblouissement extrême	3 - 8

GARANTIE

TSG International AG garantit que ce produit est exempt de vices de fabrication – matériaux et main-d'oeuvre – lorsqu'il est livré à ses revendeurs. Sauf dispositions contraires de la législation locale, la présente garantie est d'un an à compter de la date d'achat et est limitée au premier acheteur. La garantie ne s'applique pas en cas d'usage abusif, négligence, modification, ou si le produit est utilisé autrement que pour l'usage auquel il est destiné. De même, la présente garantie ne s'applique pas à toute tentative de réparation à l'aide de pièces ou d'accessoires autre que les pièces TSG. La présente garantie prévaut sur tous autres accords ou garanties générale ou particulières, explicites ou implicites, et aucun représentant ou autre personne n'est autorisé à assumer de responsabilité pour le compte de TSG en liaison avec la vente ou l'utilisation du présent produit. TSG n'exprime aucune autre assurance ou garantie, sauf convention contraire. TSG décline toute responsabilité civile en rapport avec toute conséquence de l'utilisation ou de la manipulation de tout produit TSG par toute personne physique ou morale. **LES VISIERES ET VERRERIES NE SONT PAS COUVERTES POUR LES RAYURES.** La garantie ne s'applique qu'aux achats effectués par l'intermédiaire d'un distributeur agréé TSG.

COMMENT FAIRE VALOIR SA GARANTIE

Si votre casque TSG est jugé défectueux au niveau des matériaux ou de la fabrication, nous pourrions, si nous le jugeons nécessaire, réparer ou remplacer votre casque gratuitement. Il suffit de ramener votre casque chez le revendeur auprès duquel il a été acheté avec une lettre indiquant les raisons précises pour lesquelles vous ramenez le casque, et une preuve d'achat. Le revendeur sera alors à même de faire valoir votre réclamation.

**POUR PLUS D'INFORMATION, CONTACTEZ NOUS À
INFO@RIDETSG.COM**

**TSG INTERNATIONAL AG
BÜLACHSTRASSE 5, 8057 ZÜRICH, SWITZERLAND**

HTTP://RIDETSG.COM

MANUALE D'ISTRUZIONI

Grazie per l'acquisto di un prodotto TSG disegnato specificatamente per attività downhill con skateboard o bici. Tutti i caschetti TSG sono sviluppati tenendo conto dei suggerimenti forniti dai nostri atleti professionisti. Usato e trattato accuratamente, questo prodotto ti proteggerà al meglio e rimarrai soddisfatto per molto tempo.

IMPIEGHI

I caschi integrali TSG sono stati sviluppati per l'usi in sport non motorizzati come skateboard e ciclismo. Tutti i caschetti rispondono alle norme internazionali di sicurezza.

STANDARD DI SICUREZZA

I caschetti TSG rispondono alle norme europee di sicurezza richieste dalla direttiva 89/686/EEC. I caschetti Pass riportanti la designazione EC sono conformi ai requisiti essenziali di sicurezza della norma EN 1078 del Comitato Europeo per la Standardizzazione per caschi da skateboard e bici. Se il tuo caschetto Pass riporta una designazione ASTM F1952 è conforme ai requisiti ASTM di un caschetto per attività downhill.

Su ogni caschetto approvato vi è applicato un sigillo autoadesivo che non deve essere assolutamente rimosso. Tutti i caschetti TSG sono testati e omologati da Critt Sport Loisirs, Zone du Sanital, F-86100 Châtelerault (Notified Body No. 0501) e da selezionati centri test negli USA.

ATTENZIONE

Da utilizzarsi esclusivamente per sport dove non è previsto l'impiego di alcun mezzo a motore tra cui ciclismo, skateboard e pattinaggio. L'impiego di questo caschetto non è indicato per bambini in attività come l'arrampicata oppure simili dove esista un pericolo di strangolamento qualora il caschetto dovesse incastrarsi. È importante che il caschetto sia della misura corretta e venga allacciato correttamente. Nonostante nessun caschetto permetta di prevenire tutti gli urti alla testa, l'uso di un caschetto, lezioni in una scuola accreditata, la propria responsabilità ed il buon senso possono ridurre in modo significativo il rischio di lesioni permanenti alla testa o di morte. In ogni caso, il rischio di lesioni permanenti alla testa o di morte rimane presente anche a caschetto propriamente indossato. TSG ricorda che questo caschetto non elimina la possibilità di danni permanenti o morte. Il caschetto è progettato per assorbire l'urto grazie ad una parziale distruzione della protezione interna. È possibile che il danno non sia visibile da parte dell'utente. In ogni caso, se il caschetto dovesse essere soggetto ad un forte urto o esplosione, dovrà venire distrutto e sostituito anche se non appare danneggiato. Un

caschetto provvede solamente un livello di protezione per l'area interessata. Non protegge il collo. Non manomettere il caschetto in nessun modo diverso da come possa eventualmente comunicare il produttore. Ogni manomissione annulla la garanzia. Il caschetto puo' venire danneggiato da vernici, solventi, sbiancanti o detersivi aggressivi, a volte in modo invisibile.

COME INDOSSARE CORRETTAMENTE IL CASCHETTO

Per ottenere la massima protezione e comfort, scegli la taglia corretta. Il caschetto deve calzare perfettamente senza alcun bisogno di aggiustarlo. E' importante che non sia troppo sulla fronte o copra gli occhi.

LEGGI LE SEGUENTI INDICAZIONI PER INDOSSARE PERFETTAMENTE IL TUO CASCHETTO.

1. Indossa il caschetto in modo che sia stabile sulla testa e copra la fronte senza impedirti di vedere bene. Deve essere comodo e poterti permettere sia di piegare la testa avanti e indietro che lateralmente.
2. La protezione interna deve essere ben aderente ma non esercitare troppa pressione sulla testa. Il caschetto e' indossato correttamente se tutte le protezioni interne coprono tutta la testa. Un caschetto confortevole non deve essere troppo stretto.
3. Quando hai trovato la calzatura corretta, tira la cinghia sotto il mento ed accertati che sia chiusa correttamente (controlla le istruzioni sul corretto).



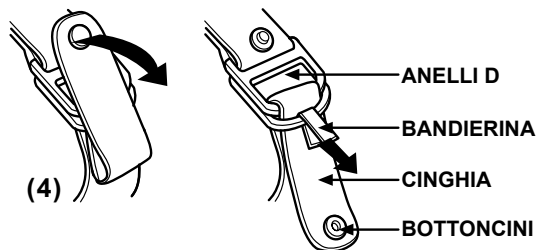
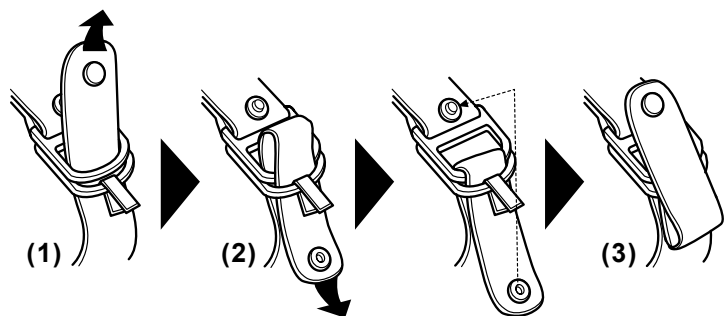
REGOLAZIONE DEL CASCO SULLE GUANCE

L'imbottitura nell'area delle guance riduce il movimento del casco da un lato all'altro. A tale scopo l'imbottitura deve aderire bene ai lati del viso. Il tuo casco è dotato di imbottiture per guance inseribili il cui spessore può essere regolato al fine di adeguarlo perfettamente alla tua testa. Le istruzioni per la personalizzazione delle imbottiture per guance si trovano sulla confezione delle imbottiture aggiuntive.

USO CORRETTO DELLA CINGHIA SOTTO IL MENTO

CASCHI CON CHIUSURA A DOPPIO ANELLO

Per prima cosa, fai passare la cinghia attraverso gli anelli D come mostrato in figura (1) e tirala fino a che il casco sia ben saldo. Poi spingi la parte finale della cinghia attraverso gli anelli D (2) e fissala. Infine, gira la fine della cinghia e chiudi la fibbia. Per aprire la cinghia, premi i bottoncini della fibbia e tira la bandierina rossa in basso (4).



MATERIALI

I caschetti TSG sono realizzati con materiali ad alta tecnologia per garantire un'ottima funzionalità. Le nostre scocche sono create con plastica ABS o PC. I nostri caschi integrali sono realizzati con una scocca multistrato in fibra di vetro. I nostri modelli in carbonio impiegano una maglia di carbonio all'interno della scocca in fibra di vetro per un peso più leggero. Tutte le protezioni interne sono realizzate in EPS.

CURA

Non esporre il tuo caschetto al rischio d'impatti o sollecitazioni straordinarie durante il trasporto. Tienilo in un luogo secco e lontano da fonti di calore, come un calorifero o luce solare diretta. Non lasciarlo nemmeno in macchina quando questa è particolarmente calda. Puliscilo con un panno leggero e se vuoi utilizza pure un detersivo liquido non corrosivo. Non usare mai solventi o acetone. Ogni adesivo o riparazione con colla possono ridurre la longevità del prodotto. Gli spessori per le guancie sono rimovibili e possono essere lavati a mano in acqua tiepida con detersivo liquido, poi lasciati asciugare all'aria aperta o con un phon. I caschetti hanno un periodo di vita limitato e devono essere sostituiti ogni tre anni. Se credi che il tuo caschetto possa essere danneggiato in qualsiasi modo, devi portarlo presso un rivenditore TSG autorizzato. I danni che possono ridurre le capacità protettive del caschetto a volte sono invisibili o difficili da vedersi. Sostituisci immediatamente il caschetto se ci siano segni di danneggiamento.

LA VISIERA DEL PASS

USO PREVISTO

Le visiere dei caschi Pass offrono protezione da vento, polvere, fango, sole e impatti. La visiera non va utilizzata durante la guida su strada. Le visiere fumé non devono essere utilizzate di notte o in condizioni di scarsa visibilità. Le lenti danneggiate da graffi riducono la visibilità, specialmente di notte, e devono essere sostituite.

NORMA DI SICUREZZA

Le Visiere dei Caschi TSG Pass sono conformi ai requisiti e alle norme sulla sicurezza stipulate dalla direttiva UE 89/686/CEE. Sono inoltre conformi ai requisiti essenziali di sicurezza EN 174 relativi alla protezione personale degli occhi del Comitato Europeo per la Standardizzazione. Tutte le visiere TSG sono testate e omologate da Critt Sport Loisirs, Zone du Sanital, 86100 Chatellerault, Francia (Notified Body No 0501)

COME RIMUOVERE LA VISIERA

1. Tenendo la visiera chiusa aprire le due viti con un cacciavite.
2. La visiera e le protezioni usciranno dall'alloggiamento.

COME INSTALLARE LA VISIERA

1. Premere la visiera che si intende montare sulle rotelle di posizionamento e inserire le protezioni nere.
2. Stringere accuratamente le due viti.

Aprire e chiudere la visiera con l'elemento di presa centrale.

CURA / PULIZIA / CONSERVAZIONE

La Visiera del TSG Pass presenta un rivestimento antifog sull'esterno e un rivestimento che riduce i graffi sull'esterno. Il materiale utilizzato per questo prodotto è estremamente vulnerabile alle sostanze chimiche.

- Pulire la visiera con sapone delicato e acqua.
- Asciugare delicatamente l'umidità utilizzando il sacchetto del casco, un panno morbido inumidito o lasciare asciugare all'aria. Evitare di pulire o asciugare la visiera utilizzando prodotti in carta in quanto danneggiano la visiera e/o i relativi rivestimenti.
- Non appoggiare la visiera a faccia in giù.
- Dopo l'uso conservare sempre la visiera nel sacchetto di dotazione.
- Conservare la visiera in luogo fresco e asciutto, lontano dalla luce diretta del sole e/o da fonti di calore.
- Non esporre la visiera a calore estremo (+ 37,7° C), per esempio il cruscotto dell'auto, le aperture di apparecchi di riscaldamento, o altri apparecchi di asciugatura.
- Non mettere in contatto la visiera con detersivi o sostanze chimiche forti.
- Non piegare inutilmente la visiera.
- Controllare periodicamente che la visiera non abbia subito danni. In caso positivo la visiera deve essere sostituita.

Categorie di Filtri	TSG Colorazione	Uso	% di Trasmissione della Luce Visibile
S0	Transparent	Nessuna riduzione della luminosità	80 - 100
S1	–	Nuvoloso	43 - 80
S2	Electric Silver	Normale	18 - 43
S3	–	Soleggiato	8 - 18
S4	–	Luminosità estrema	3 - 8

GARANZIA

TSG International AG garantisce che il prodotto sia libero da qualunque difetto di produzione o lavorazione al momento della consegna presso i propri rivenditori. A meno che non esistano differenti leggi locali, la garanzia e' valida per un anno dalla data d'acquisto ed e' legata all'acquirente originale. Questa garanzia non copre nessun abuso, negligenza, incuria o modifiche e neppure impieghi differenti da quelli per i quali e' stato creato. La garanzia decade anche qualora il caschetto venga riparato o sue parti rimpiazzate con accessori diversi da quelli originali TSG. Questa garanzia ha la precedenza su qualunque tipo di accordo o garanzie, siano esse generiche o speciali, espresse o implicite e nessuna persona e' autorizzata ad assumere responsabilita da parte di TSG al momento della vendita o utilizzo di questo prodotto. TSG non rilascia altre garanzie al di fuori della seguente, a meno che non sia specificatamente dichiarato. TSG rimette ogni responsabilita' a terzi per conseguenze derivanti da ogni uso improprio. **LE VISIERE E LENTI NON SONO GARANTITE CONTRO I GRAFFI.** La garanzia è valida solo se la visiera è stata acquistata presso il venditore TSG autorizzato.

COME INOLTRE UN RECLAMO

Se il tuo caschetto e' risultato essere difettoso sia nella fabbricazione che nei materiali TSG lo garantisce per un anno dalla data d'acquisto e lo riparera' o sostituirà gratuitamente a propria discrezione. porta il caschetto presso il rivenditore dove l'hai acquistato, accompagnando una lettera che spieghi le motivazioni del reso e lo scontrino fiscale/fattura. Il rivenditore sara' cosi' in grado di valutare il reclamo.

**PER OGNI INFORMAZIONE CONTATTACI ALLA MAIL
INFO@RIDETSG.COM**

OPPURE

**TSG INTERNATIONAL AG
BÜLACHSTRASSE 5, 8057 ZÜRICH, SWITZERLAND**

HTTP://RIDETSG.COM

GEBRUIKERSHANDLEIDING

Dank u. U heeft een TSG veiligheidsproduct gekozen dat speciaal ontworpen is voor downhill skateboarders. Alle TSG helmen zijn ontworpen met de input van onze professionele atleten. Correct gebruikt en verzorgd, zal het je beter beschermd en tevreden houden voor vele komende jaren.

TOEPASSINGEN

De TSG Pass helmen zijn ontworpen voor gebruik in niet-gemotoriseerde vrijetijdssporten zoals downhill skateboarding en fietsen. Alle TSG helmen komen volledig overeen met de internationale veiligheidsregels.

VEILIGHEIDSNORMEN

De TSG Full-Face helmen voldoen aan de vereisten en veiligheidsnormen opgenomen in de EU richtlijn 89/686/EEC. Uw Pass helm draagt een CE kenteken en beantwoordt aan de essentiële veiligheidsvereisten van het Europees Comité voor Standaardisering EN 1078 voor fiets- en skateboardhelmen. De Pass helm draagt ook een ASTM F1952 label en beantwoordt aan de ASTM vereisten voor een downhill helm. Er moet een duidelijk zichtbaar kenteken zijn op elke goedgekeurde helm, dat niet weggenomen mag worden. Alle TSG modellen van helmen zijn getest en gehomologeerd door Critt Sport Loisirs, Zone du Sanital, 86100 Chatellerault, Frankrijk (Notified Body No. 0501) en door een geaccrediteerd testlabo in de USA.

WAARSCHUWING

Enkel voor gebruik in niet-gemotoriseerde vrijetijdssport zoals wielrennen, skateboarding en roller skating. Het is niet aangeraden dat kinderen deze helm dragen voor het klimmen of andere activiteiten waar een risico voor wurging bestaat in het geval dat de helm komt vast te zitten. Het is belangrijk dat de helm goed op uw hoofd past en dat het correct is dichtgegespd. Terwijl een helm niet alle hoofdverwondingen kan voorkomen, kan het dragen van een helm, samen met het nemen van lessen, verantwoordelijk en binnen je vaardigheden rijden en gezond verstand, de risico's verminderen op catastrofale hoofdwonden en de dood. Ongelukken, serieuze verwondingen of de dood kunnen zich voordoen zelfs wanneer de helm naar behoren werd gebruikt. TSG beweert niet dat deze helm alle mogelijkheden op verwondingen zal elimineren. Deze helm is ontworpen om schokken op te vangen door gedeeltelijke vernieling van de energie absorberende voering. Het kan zijn dat deze beschadiging niet zichtbaar is door de gebruiker. Daarvoor zou een helm die onderworpen werd aan een zware botsing of klap, vernietigd en vervangen moeten worden, zelfs als

hij onbeschadigd lijkt. Een helm kan enkel een mate van bescherming geven voor gebieden die hij bedekt. Hij beschermt uw nek niet. Maak geen enkele aanhangsels aan deze helm, andere dan die aangeraden door de fabricant. Mocht u dit toch doen, dan heft dit alle TSG garanties op. De helmen kunnen beschadigd worden door verf, oplossingsmiddelen, bleekmiddelen of sterke detergents, soms onzichtbaar.

AANPASSINGSINSTRUCTIES

Om maximale bescherming en confort te bekomen, kies voor de correcte helmmaat. Hij moet stevig aanpassen zonder druk of wrijving. Het is belangrijk dat de helm noch boven je voorhoofd naar bovenkruipt noch over je ogen valt.

NEM VOLGENDE RICHTLIJNEN IN AANMERKING VOOR EEN JUISTE ZITVORM.

1. Zet de helm op zo'n manier op dat hij recht op je hoofd zit en je voorhoofd bedekt, zonder dat hij je zicht belemmert. De helm dient confortabel te zitten, zodanig dat hij vast op je hoofd zit als je van voor naar achteren beweegt alsook van de ene kant naar de andere.
2. De kussentjes binnenin dienen een stevige doch confortabele druk uit te oefenen op het hoofd. De helm past juist als de kussentjes in contact zijn met alle kanten van uw hoofd aan de binnenkant van de helm. Een helm zit juist als hij goed aanvoelt zonder dat hij te vast zit.
3. Wanneer je tevreden bent van de zitvorm, snoer dan de kinriem zo aan dat hij behaaglijk past.



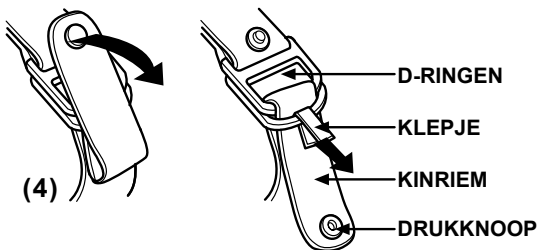
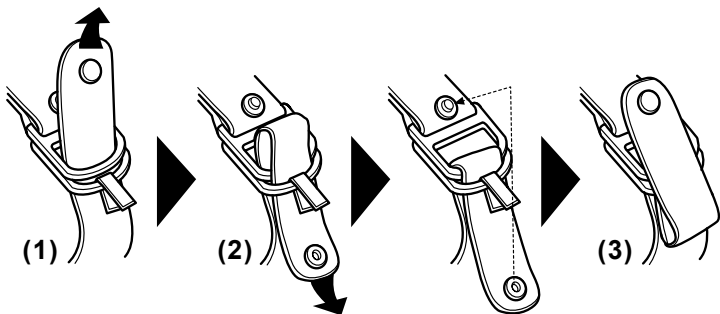
PAS DE HELM ROND DE KAKEN.

De kussentjes in de kaakstreek beperken de zijwaartse verplaatsing van de helm. Zij moeten daartoe heel stevig rond uw gelaat zitten. Je helm bevat aanpasbare kaakkussentjes. Je kan de dikte van de kussentjes aanpassen om precies op je gelaat af te stellen. Hoe je dit doet, lees je in de handleiding in de verpakking van de extra kussentjes.

CORRECT GEBRUIK VAN DE KINRIEM

HELMEN MET EEN DUBBELE D-RING SLUITING:

Vooreerst, haal de kinriem door de D-ringen zoals uitgebeeld op figuur (1) en snoer aan tot de helm nauwsluitend zit. Trek dan het losse eind van de kinriem tussen de D-ringen (figuur 2) volledig naar beneden. En maak uiteindelijk een lus met het uiteinde en klik het vast met de drukknop (figuur 3). Om de kinriem los te maken, open de drukknop en trek het kleine rode klepje naar beneden (4).



MATERIAAL

TSG helmen zijn gemaakt van hoog technologische materialen voor een optimale functionaliteit. Onze Full-Face helmen hebben een schelp die gemaakt is uit verschillende lagen van glasvezel. In de Carbon modellen zit er een vezelgaas van koolstof dat strategisch geplaatst is in de schelp van glasvezel en dat voor een lichter gewicht zorgt. Alle helmen hebben een kern van impact absorberende EPS mousse.

ONDERHOUD

Stel uw helm niet bloot aan andere impacts of externe druk gedurende het transport. Bewaar hem in een droge plaats weg van elke bron van warmte zoals een warme radiator of zon door een autoraam. Als je helm smelt valt hij niet onder onze garantie. Maak uw helm schoon met een vochtige doek en misschien een klijn beetje zachte zeep. Gebruik geen straffe detergents of oplosmiddelen. Stickers en lijm kunnen de duurzaamheid verminderen.

Uw wangen kussentjes zijn uitneembaar en dienen met de hand gewassen te worden met zachte zeep en water, en daarna uitgespoeld en enkel in open lucht te drogen. Helmen hebben een beperkte levensduur en dienen vervangen te worden na drie jaar gebruik. Als je weet of vermoedt dat je helm beschadigd werd of blootgesteld aan abnormale kracht, dien je hem nauwkeurig te laten nakijken door een goedgekeurde TSG verdeler. Beschadiging die de beschermende kwaliteiten kunnen verminderen, kunnen onzichtbaar zijn en moeilijk op te sporen. Vervang de helm als er enig teken van vermoeden van beschadiging is.

PASS VIZIER

AANGERADEN GEBRUIK

De Pass helm met vizier is enkel ontworpen voor downhill skateboard of – fietsen. Het vizier is ontworpen om bescherming te geven tegen wind, stof, modder, zon en impacts. Gebruik dit vizier niet op de baan wanneer u aan het rijden bent. De getinte vizieren moeten niet 's nachts gebruikt worden of in condities met beperkt zicht. Door wrijving beschadigde lenzen, zullen een beperkt zicht geven, vooral 's nachts en dienen vervangen te worden.

VEILIGHEIDSNORMEN

De vizieren van de Pass TSG helmen voldoen aan de vereisten en veiligheidsnormen opgenomen in de EU richtlijn 89/686/EEC. Ze beantwoorden aan de veiligheidsvereisten van het Europees Comité voor Standaardisering EN 174 voor een individuele oogbescherming. Alle TSG vizieren zijn getest en gehomologeerd door Critt Sport Loisirs, Zone du Sanital, 86100 Chatellerault, Frankrijk (Notified Body No. 0501).

HOE HET VIZIER VERWIJDEREN

1. Gesloten vizier, vijs de twee vijzen los met een schroevendraaier.
2. Het vizier en de bescherming komen zo los uit hun locatie.

HOE HET VIZIER INSTALLEREN

1. Plaats het vizier dat u wilt installeren in gesloten positie op de positieringen en voeg de zwarte bescherming in.
2. Vijs één kant na de andere voorzichtig aan.

Om het vizier te openen en te sluiten, gebruik enkel het centrale handvat.

ONDERHOUD/REINIGING/OPSLAG

Het TSG Pass vizier heeft een binnenlaag met een anti-mist behandeling en een buitenlaag met een behandeling die krassen voorkomt. Het materiaal gebruikt op dit artikel is extreem gevoelig voor chemische producten.

- Reinig het vizier met een zachte zeep en water.
- Droog zachtjes het vocht met de omslag van je vizier, een zachte en propere doek of laat het natuurlijk opdrogen. Vermijd om het vizier te reinigen of te drogen met producten op basis van papier, want dat zal het vizier en/of de beschermplaat beschadigen.
- Plaats het vizier niet met het gezicht tegen de grond.
- Berg je vizier na elk gebruik steeds op in de bijgeleverde omslag.
- Berg je vizier op in een koele en droge plek, beschermd van direct zonlicht en/of -warmte .
- Stel je vizier niet bloot aan extreme warmte (meer dan 40°C) zoals het dashboard van een wagen, de openingen van een radiator of andere warmtebronnen.
- Stel je vizier niet bloot aan sterke detergents of agressieve chemische producten.
- Plooi je vizier niet onnodig.
- Kijk regelmatig de schade van je vizier na. Als beschadigt, dan dient ze vervangen te worden.

Filter Category	TSG Tint	Use	% Visible Light Transmission
S0	Transparent	No reduction in glare	80 - 100
S1	–	Cloudy	43 - 80
S2	Electric Silver	Regular	18 - 43
S3	–	Sunny	8 - 18
S4	–	Extreme glare	3 - 8

GARANTIE

TSG International AG garrandeert dat haar producten vrij zijn van fabricagefouten in de materialen en afwerking, wanneer ze geleverd zijn aan haar verdelers. Tenzij anders gestipuleerd door de lokale wetgeving, is deze garantie beperkt tot 1 jaar vanaf de datum van aankoop en is beperkt tot de oorspronkelijke aankoper. Deze garantie is niet van toepassing in het geval van misbruik, nonchalance, slordigheid of weiziging, of wanneer het product werd gebruikt voor iets anders dan waar het is voor voorzien. Deze garantie dekt ook geen poging tot reparatie of vervanging van eenders welk deel of accessoire anders dan de originele TSG delen en producten, gedekt door deze garantietermen. Deze garantie heeft voorrang op eender welke overeenkomst of garantie, algemeen of specifiek, expliciet of impliciet en geen enkele vertegenwoordiger of persoon heeft de toestemming om de aansprakelijkheid te aanvaarden in naam van TSG in connectie met de verkoop of het gebruik van dit product. TSG drukt geen andere garanties uit, tenzij anders specifiek verklaard. TSG ontkent alle burgerlijke aansprakelijkheid voor eenders welke derde partij voor gevolgen die kunnen resulteren uit het gebruik of omgang van eenders welk TSG product door eenders welke wettelijke of natuurlijke persoon. **DE VIZIEREN EN GLAZEN ZIJN NIET GEGARANDEERD TEGEN KRASSEN.** De garantie is enkel toepasbaar op aankopen gedaan via een geautoriseerde verdeler van TSG

HOE EEN VRAAG VOOR GARANTIE INDIENEN ?

Als je TSG helm een defect blijkt te hebben in het materiaal of de afwerking, garandeert TSG je helm gedurende één jaar vanaf de datum van aankoop en zal, zij is de enige die hierover kan oordelen, de helm gratis herstellen of vervangen. Breng je helm gewoon terug naar de verdeler waar hij werd aangekocht, met een brief die de juiste reden van retour opgeeft en het bewijs van betaling. De verdeler zal dan je vraag evalueren.

**VOOR MEER INFORMATIE, CONTACTEER ONS OP:
INFO@RIDETSG.COM**

**TSG INTERNATIONAL AG
BÜLACHSTRASSE 5, 8057 ZÜRICH, SWITZERLAND**

HTTP://RIDETSG.COM



RIDER KEVIN REIMER
.....
PHOTO KHALEEQ ALFRED



MODEL**S****M****L****XL**

Pass / Carbon

54-56 cm
21.3-22"56-58 cm
22.-22.8"58-60 cm
22.8-23.6"60-61 cm
23.6-24"



HEADQUARTER:

TSG INTERNATIONAL AG
BÜLACHSTRASSE 5
8057 ZÜRICH
SWITZERLAND

FON +41 [0]43 960 17 41
FAX +41 [0]43 960 17 50
EML INFO@RIDETSG.COM
WEB HTTP://RIDETSG.COM

EUROPE:

TSG INTERNATIONAL AG
EU WAREHOUSE
SCHEIBENSTRASSE 3
6923 LAUTERACH
AUSTRIA

USA:

SKATE ONE CORPORATION
30 S. LA PATERA LANE
SANTA BARBARA, CA 93117
USA

WORLDWIDE:

TO FIND A CURRENT DISTRIBUTOR
IN YOUR COUNTRY, PLEASE VISIT US
ONLINE AT [HTTP://RIDETSG.COM](http://RIDETSG.COM)

